

Experiencia PBL en una Asignatura Troncal de Electrónica General

M. Perales, F. Barrero, S. Toral

Departamento de Ingeniería Electrónica
Escuela Técnica Superior de Ingenieros de la Universidad de Sevilla
Avda. Camino de los Descubrimientos sn, 41092, Sevilla, España
fbarrero@esi.us.es

Abstract— La iniciación en la enseñanza relacionada con las tecnologías electrónicas en las diferentes titulaciones de ingeniería se ha venido realizando de manera habitual mediante la impartición de clases teóricas que plantean los conceptos básicos asociados a la electrónica analógica y digital. Este planteamiento se ha demostrado poco motivante para los alumnos, fundamentalmente porque no acerca los sistemas electrónicos reales a la clase. Para conseguir este acercamiento se ha rediseñado una asignatura troncal de electrónica general y 2º curso en el nuevo grado de Ingeniería en Tecnologías Industriales. La metodología docente planteada reduce el contenido de las clases teóricas del curso y mejora la coordinación entre la parte teórica y práctica de la asignatura mediante la inclusión en el temario de una metodología docente de aprendizaje basada en problema (PBL). En este artículo se detalla el programa de la asignatura y se describe la experiencia PBL desarrollada para la misma.

Keywords— PBL, teaching process.

I. INTRODUCCIÓN

El sistema universitario está experimentando un profundo cambio institucional ocasionado por el proceso de globalización impulsado por la Unión Europea. La Declaración de La Sorbona enfatizaba el papel central de las universidades en el desarrollo de la dimensión cultural europea, resalta la creación del EEES como una forma de promover la movilidad y el empleo de los ciudadanos y el desarrollo de todo el continente [1] y manifiesta el deseo europeo de crear la “Europa del Conocimiento”. Factor importante de este nuevo marco hacia el que convergen las universidades europeas es el aprendizaje para toda la vida y de ahí el interés por conceptos tales como “aprender a aprender” o “aprender realizando” [2].

Los cambios de planes de estudio en las Escuelas de Ingeniería de España se prevé produzcan un cambio notable en la metodología docente que se traduzca en el mayor peso de las clases de tipo práctico al fomentarse el concepto aprender-realizando. Este concepto es especialmente difícil de trasladar a asignaturas obligatorias, como es el caso de “Electrónica General” de 4,5 créditos y de 2º curso y 2º cuatrimestre del nuevo grado de Ingeniería en Tecnología Industrial, que comenzará a impartirse en el curso 2011-2012 debido al elevado número de alumnos inscritos (las previsiones indican que tendremos unos 400 alumnos matriculados en dicho curso).

La asignatura en la que se centra este trabajo de mejora e innovación docente es la primera asignatura del área de conocimiento “tecnología electrónica” que verán los alumnos del grado, muchos de los cuales ya no continuarán en la especialidad que imparte nuestro Departamento. Este hecho hace que los profesores de la asignatura nos replanteemos la metodología docente empleada hasta la fecha, basada en el método de enseñanza tradicional y la clase magistral. El objetivo perseguido por este trabajo pasa por un cambio en el contenido y continente de la materia a impartir.

La materia se abordará de forma diferente a como se hacía anteriormente: en lugar de introducir al alumno en la electrónica a partir de los conceptos más elementales (física de semiconductores y componentes o dispositivos elementales), se pretende abordar la temática desde el punto de vista de las aplicaciones finales y el desarrollo de un sistema electrónico práctico. La metodología docente empleada partirá de la descripción de sistemas reales, centrándonos en cómo la electrónica ayuda y se integra en el desarrollo de dichos sistemas. Se describirán los conceptos básicos de la electrónica analógica y digital, y se concluirá con una experiencia PBL que intercalará clases magistrales con el desarrollo y análisis de un sencillo sistema electrónico que incorpore componentes de las diferentes ramas de la electrónica.

II. DESCRIPCIÓN DE LA ASIGNATURA

La asignatura se ha estructurado en las siguientes partes, con indicación de su correspondiente carga horaria y contenido:

- 1ª parte. Introducción (2 semanas). Esta parte incluye los siguientes contenidos:
 - Presentación de la asignatura (1 hora).
 - Que es la electrónica, utilidad, historia. Electrónica analógica-digital (1/2 hora).
 - Áreas: potencia, control, comunicaciones, cálculo, sensores e instrumentación (1/2 hora).
 - Aplicaciones concretas, analizándose hasta donde esté incorporada la electrónica en diversas aplicaciones de interés (2 horas). Se analizarán tres aplicaciones: automóvil (sensores, control encendido, seguridad,

dirección asistida, ...), equipo de audio (lectores láser, convertidores AD y DA, amplificadores, ...) y parque eólico (rectificadores, inversores, control de velocidad, sensores, ...).

- 2ª parte. Electrónica analógica (4 semanas).
 - Unión pn y diodo. Transistor BJT y MOSFET. Amplificador operacional (2 horas). Se analizará la estructura, símbolos, relaciones I-V, zonas de funcionamiento, polarización, principales características de catálogo, dispositivos reales (principales parámetros eléctricos, “aspecto físico”).
 - Rectificadores y filtros básicos (2 horas). Se verán los rectificadores de media onda, onda completa, onda completa con condensador, regulador Zener, filtros paso bajo RC, filtro paso alto RC, otros filtros (activos, orden superior). Rectificadores y filtros comerciales.
 - Amplificadores, interruptores y drivers (2 horas). Se verá el Opamp como amplificador (inversor y no inversor), BJT y MOSFET como interruptores, drivers (para LEDs, para motores AC y DC, etc.). Amplificadores y drivers comerciales.
 - Sistemas electrónicos analógicos (2 horas). Sistemas electrónicos analógicos lineales (amplificador de audio, adaptación de señales) y no lineales (electrónica de potencia).
- 3ª parte. Sistemas Electrónicos Digitales (3 semanas).
 - Introducción y descripción de un sistema electrónico digital (1/2 hora).
 - Microprocesadores y dispositivos de control (1 hora).
 - Periféricos: memorias, convertidores y periféricos de comunicación (2 horas). Se estudiará la funcionalidad, estructura de bloques, dispositivos comerciales (fabricantes, tipos, precios, aplicaciones principales, características de catálogo), tipos de periféricos.
 - Puertas básicas (INV, AND, OR, NAND, NOR, XOR, XNOR). Bistables (1 hora). Se verán los símbolos, tablas de verdad, dispositivos reales (principales parámetros eléctricos, pin-out, “aspecto físico”).
 - Codificadores y decod., multiplexores y demux., contadores y registros (1 hora). Se analizará la funcionalidad, estructura, dispositivos comerciales (pin-out).
 - Ejemplos de sistemas electrónicos digitales de aplicación industrial (1/2 hora). Se verá como ejemplo algún sistema basado en el estándar PC 104.
- 4ª parte. Diseño de un sistema electrónico utilizando el método “Problem Based Learning (PBL)” (4 semanas de teoría + 2 prácticas en paralelo). Consiste en definir un problema, analizarlo, proponer una solución basada en una estructura y dispositivos definidos por el profesor, para llevarla a cabo posteriormente en el laboratorio. En nuestro caso y para el primer curso académico de la nueva

asignatura, se realizará un control de temperatura de un habitáculo mediante un sistema controlador, usando un termostato con histéresis, varios displays de 7 segmentos para visualización de la temperatura, un potenciómetro de ajuste de referencia, así como algunos amplificadores, filtros comparadores, relés y drivers. Los pasos a seguir serán:

- Definición del sistema
- División en bloques constructivos
- Circuitos que lo integran
- Cálculo de los valores de parámetros necesarios.
- Uso de manuales, datasheet.
- Simulación de las partes del circuito.
- Presupuesto, precios, decisiones tecnológicas.
- Montaje.

III. EXPERIENCIA PBL

Siendo esta asignatura la única de electrónica que verán muchos de los alumnos inscritos, interesa especialmente remarcar el carácter práctico de la misma, incidiendo en los aspectos de ingeniería industrial del diseño electrónico, como pueden ser entre otros:

- Búsqueda de información y soluciones.
- Capacidad de selección de tecnologías con criterio.
- Valoración económica de los diseños electrónicos.
- Conocimiento de las distintas tecnologías de fabricación de circuitos.

En esta parte de la asignatura se hará un particular hincapié en estas competencias. El planteamiento inicial de la experiencia PBL es el de realizar un trabajo en clase con los alumnos en el que se visualizarán las diversas etapas de un diseño electrónico completo, desde la idea inicial hasta el prototipo. Dado el gran número de alumnos por grupo, más de 100 en un aula con un solo profesor, se hace absolutamente inviable la idea de realizar pequeños grupos de trabajo en el aula en los que ir diseñando cada parte de un gran proyecto, así como la posibilidad de realizar el diseño en tiempo real. Por ello, se ha optado por un sistema mixto, en el que se realizará en primer lugar un diseño, estableciendo los parámetros que llevan a tomar cada una de las decisiones importantes del mismo, analizando paralelamente los caminos no elegidos. Se trata por tanto de realizar una simulación de diseño en la que iremos desarrollando un producto (que previamente ya diseñado en su totalidad), con unas condiciones de contorno precisas y conocidas.

En la Fig. 1 se observa la distribución prevista del trabajo a realizar. Dicho trabajo se ha previsto para cuatro semanas. Se parte de la descripción de una situación de ingeniería real: somos ingenieros en la empresa X, que tiene determinadas características (tamaño, tecnología, capacidades,...), y se nos

encarga el desarrollo de un equipo. En concreto, en el caso presente será un sistema de control de temperatura, con salida a doble circuito (aire acondicionado y calefacción), con posibilidad de variar manualmente la consigna de temperatura, y control con histéresis de la misma, tanto para encender y apagar el aire acondicionado como el calefactor. Por tanto, y como puede verse en la Fig. 1, se comenzará presentando el problema, explicando qué se pretende lograr. Posteriormente se mostrarán algunos sistemas reales que cumplen con las especificaciones con idea de que los alumnos entiendan y comprendan con exactitud el objetivo marcado. De aquí emana, además, la primera tarea que se les encargará: hacer un pequeño estudio de mercado en el que busquen por internet distintos controladores de temperatura, en el rango necesario, y averigüen los precios de los mismos.

A continuación, se mostrará a los alumnos tres grandes enfoques globales para resolver el diseño:

- Eléctricamente (basado en relés y contactores).
- Electrónicamente, pero con electrónica analógica.
- Electrónicamente, con electrónica digital.

Tras esta presentación, se abrirá un turno para exponer ventajas e inconvenientes de los enfoques globales del problema, haciendo énfasis en las ventajas del enfoque digital, por su versatilidad, capacidad de reprogramación, etc. También en esta primera sesión se abordará la cuestión de los sensores de temperatura, mostrando algunos de ellos y explicando en detalle los dispositivos de tipo NTC (Negative Temperature Coefficient thermistors), que serán los que se usen. Se comentará la necesidad de adaptar la señal en cualquier caso, y específicamente en el caso de los dispositivos NTC. La segunda tarea que se les propondrá será la búsqueda de información y elaboración de alternativas para la medida de la temperatura, incidiendo en características como la precisión, el precio y su carácter analógico o digital.

En la segunda semana la experiencia PBL se centrará en el diseño de la parte digital. Para ello, se empezará hablando de los microcontroladores, concretamente de los fabricantes y tipos de microcontroladores. Se hará una primera selección del dispositivo necesario teniendo en cuenta los requerimientos del diseño planteado. A este proceso se le denominará preselección del microcontrolador, para resaltar que no se trata de una justificación de una elección previa. Seguidamente diseñaremos el interfaz del sistema, explicando cómo se puede hacer un display y un teclado con el mínimo número de líneas de entrada/salida de propósito general del microcontrolador. Se explicará cómo se usa un display de 7 segmentos, y cómo se realiza un “barrido” de un teclado con n teclas para la detección de la tecla pulsada. Fijaremos nuestras necesidades (en la experiencia diseñada: 3 dígitos y 3 pulsadores) y con estos datos realizaremos el diseño del interfaz, contando como elemento externo con un registro de desplazamiento que hará las veces de “periférico SPI (Serial Port Interface)”. De esta forma se insiste en las comunicaciones serie frente a las comunicaciones de tipo paralelo, y se facilita la visualización posterior en el laboratorio de los datos transferidos por el

enlace o periférico de comunicación. Se ha elegido como procesador el dispositivo MSP430G2231, de 14 pines. Se explicará el porqué de esta elección, basándonos en el precio, disponibilidad, existencia de sistema de desarrollo, bajos voltaje y consumo, así como en la importante característica de que dispone de todos los periféricos necesarios para el desarrollo del diseño. Como tercera tarea para los alumnos queda la búsqueda y discusión de otros posibles candidatos a microcontrolador, debiendo justificar sus elecciones o soluciones en base al precio y prestaciones.

La tercera semana se dedicará a la parte analógica. Al elegir un dispositivo NTC como sensor de temperatura, se ha forzado el desarrollo de una etapa de acondicionamiento de señal más importante de lo que hubiera sido con un sensor con salida digital, por ejemplo. Nuestra elección es clara: forzar al alumno en el análisis y comprensión de una etapa analógica de acondicionamiento de señal. De esta forma, se incluye una etapa analógica en el diseño de la experiencia PBL. Se presentará el problema de la adaptación, incluido el hecho de la variación logarítmica de la resistencia del dispositivo con la temperatura, lo que complica dicha adaptación. Se propondrá una solución basada en dos amplificadores operacionales, mostrándose la simulación del circuito para que el alumno observe el funcionamiento del mismo. Como tarea derivada de esta parte de la experiencia se pedirá a los alumnos que diseñen etapas similares, para algún otro sensor que escojan, bien por iniciativa propia o como alternativa al diseño propuesto para este trabajo. Si diera tiempo, en esta sesión se hablará también de los programas de diseño de circuitos impresos y de cómo realizar el diseño de un circuito electrónico teniendo en cuenta las limitaciones existentes en nuestro caso, que se pueden resumir en que no se podrán usar elementos SMD y se procurará que el circuito electrónico diseñado resulte de una cara.

En la cuarta y última semana se hará un boceto de las diferentes tareas que deberá realizar el microcontrolador, sin entrar en muchos detalles de programación pero comentando cómo sería el esqueleto del programa y cómo se realizaría el cálculo y la representación de la temperatura. Por último, se presentará un presupuesto detallado de los materiales a utilizar en el montaje del prototipo, insistiendo en la diferencia entre un prototipo y un sistema final.

Coincidiendo en el tiempo con el desarrollo de estas sesiones semanales adscritas a la experiencia PBL, los alumnos irán montando la placa resultante en clases prácticas. Se han dispuesto para ello dos sesiones de dos horas cada una. En la primera sesión verán cómo se hace el revelado y taladrado de las placas, iniciando la soldadura de los componentes del sistema. En la segunda sesión concluirán el montaje y programarán el microcontrolador (con un programa ya realizado y listo para ser almacenado en la memoria del dispositivo microcontrolador seleccionado). Finalmente, los alumnos procederán a probar y calibrar las placas.

A lo largo del proceso, los alumnos tendrán cada semana la posibilidad de entregar las tareas que se vayan especificando. Aquellos alumnos que entreguen al menos 4 de las 5 tareas y

SEMANA 1	SEMANA 2	SEMANA 3	SEMANA 4
Introducción	Preselección MC	Adaptación analógica	Pseudocódigo del programa
Presentación del problema			
Ejemplos existentes	Opciones de Visualización	Selección de OpAmp	Cálculo de la temperatura
T1: "Estudio de mercado"	Entrada de datos	Normalización de valores de R, C	Filtrado digital Vs filtrado analógico
Posibles soluciones globales	Requerimientos	Simulación de la parte analógica	Entorno de Desarrollo Integrado (IDE)
ESQUEMA DE BLOQUES	ELECCIÓN DEL PROCESADOR	T4: Adaptación de otros sensores	PROGRAMA DEL MICRO
Sensores de temperatura	T3: otros micros comparables	Programas de diseño de C. Impreso	Presupuesto de materiales
Acondicionamiento de señal	Diseño del interfaz (pantalla, teclado)	Diseño del prototipo	T5: Presupuesto de otros diseños
T2: Información de sensores		ESQUEMÁTICO Y FOTOLITO	DOCUMENTO FINAL

Figura 1. Organización de la experiencia PBL.

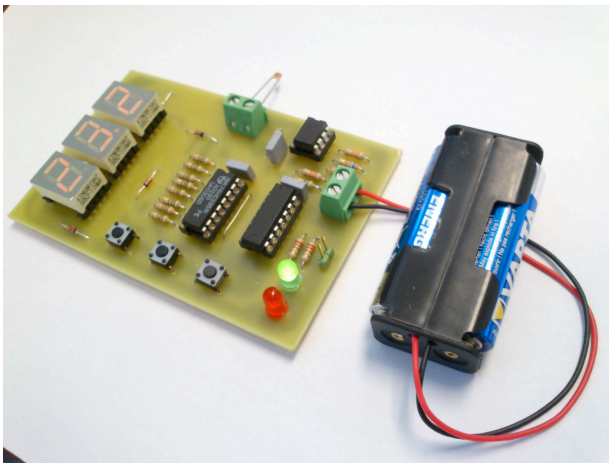


Figura 2. Sistema a desarrollar por los alumnos dentro de la experiencia PBL.

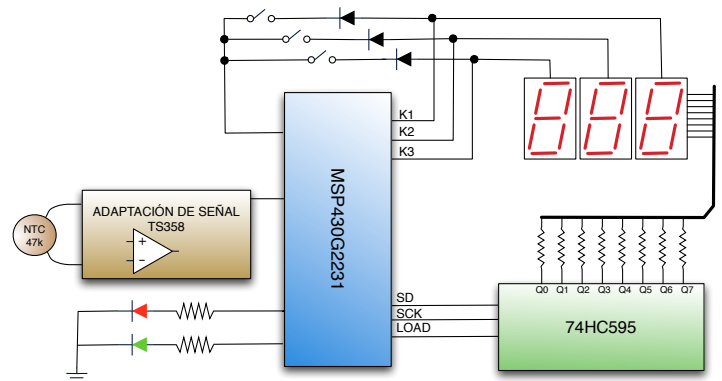


Figura 3. Esquema simplificado de la placa.

tengan de media más de un 6 (entre las 5), podrán eliminar esa materia del examen final, siendo evaluados de esta forma.

En la Fig. 2 se puede observar el sistema que deberán realizar los alumnos a lo largo de la experiencia PBL, con todos los elementos ya montados.

En la Fig.3 se representa un diagrama simplificado del circuito, en el que se observan las tres partes fundamentales del mismo: la adaptación analógica, el microcontrolador, el registro de desplazamiento haciendo las veces de periférico SPI, y los displays de 7 segmentos

En la Tabla I se detalla el presupuesto aproximado del montaje de cada placa, sin contar con el soporte (placa de una cara) ni los consumibles (ácidos, brocas, estaño...). Inicialmente, se consideró la posibilidad de que cada alumno adquiriera sus propios materiales e hiciera la placa. Finalmente, por cuestiones logísticas se ha decidido que se haga una placa por cada 4 alumnos (del orden de 100 placas), con lo que cada alumno podrá ver y participar en el montaje, pero se reduce sensiblemente el coste.

TABLA I. PRESUPUESTO DE COMPONENTES

Descripción	Características del sistema electrónico asociado al PBL		
	Unidades	Precio unitario	Subtotal (€)
Display de 7 segmentos ánodo común	3	0,52	1,56
Resistencia NTC 47k	1	0,26	0,26
74HC595	1	0,17	0,17
Pulsador mini	3	0,11	0,33
Zócalos	3	0,2	0,6
Resistencias 1/4w	16	0,01	0,16
Opamp bajo voltaje	1	0,08	0,08
Diodos 1n4148	3	0,02	0,06
Micro MSP430G2231	1	1,13	1,13
TOTAL			4,35

IV. CONCLUSIONES

En este artículo se presenta un nuevo enfoque de una asignatura obligatoria de introducción a la Electrónica y segundo curso para el nuevo grado de Ingeniero en

Tecnologías industriales. La forma en que tradicionalmente se ha venido explicando la asignatura se ha cambiado, limitando el contenido teórico adscrito a los dispositivos elementales e incidiendo en la utilidad y necesidad de los sistemas electrónicos, tanto analógicos como digitales. El enfoque práctico de la asignatura se ha fomentado mediante una experiencia de tipo PBL, orientada hacia una aplicación industrial e ingenieril con idea de hacer que la materia resulte más interesante para los alumnos de la titulación. Tradicionalmente, son muy pocos los alumnos que finalmente optan por la especialidad de electrónica, dentro de la titulación de ingeniería industrial (a partir de este curso, grado de ingeniería en tecnologías industriales), con lo que esperamos que el nuevo enfoque cambie la tendencia una vez que los alumnos comprendan el interés industrial de la electrónica, tanto de forma instrumental como por sí sola.

AGRADECIMIENTOS

Los autores de este trabajo desean expresar su agradecimiento a la Universidad de Sevilla, y al I Plan Propio de Docencia (convocatoria Proyectos de Innovación y Mejora Docente 2011-12), por el apoyo recibido para la realización de la actividad descrita; Proyecto: Desarrollo de nueva metodología docente basada en PBL para la asignatura de nueva creación denominada "Electrónica General", adscrita al nuevo grado de Ingeniería en Tecnologías Industriales.

REFERENCIAS

- [1] Musselini, C. "Towards a European academic labour market: Some lessons drawn from empirical studies on academic mobility", Higher Education, vol. 48, pp. 55-78, 2004.
- [2] Suárez, B. "La sociedad del conocimiento: una revolución en marcha", Seminario REBIUN. Palma de Mallorca, 2003. J. Clerk Maxwell, A Treatise on Electricity and Magnetism, 3rd ed., vol. 2. Oxford: Clarendon, 1892, pp.68-73.